

BARU

Design MAURICIO BOMFIM



ASSISTA O
CONCEITO
DESTE
PRODUTO

DESCRIÇÃO DO PRODUTO

ASSENTO/ENCOSTO POLTRONA: SOLTA - HR + D20 SOFT + FIBRA + PENA DE GANSO.

ASSENTO PUFF: FIXO - PERCINTA + HR + FIBRA.

CONCHA: REVESTIDA - COURO.

BASE: PINTURA ELETROSTÁTICA - CHUMBO, BLACK, OFF WHITE OU CHOCOLATE
PINTURA LÍQUIDA - PLATINUS, CHAMPAGNE OU CHUMBO METALIZADO

OBSERVAÇÕES: O COURO ESCOLHIDO PARA REVESTIR A CONCHA SERÁ USADO NO DETALHE DO BRAÇO. A CONCHA NÃO PODERÁ SER REVESTIDA EM TECIDO, PINTADA OU LAMINADA. PRODUTO INDISPONÍVEL EM MEDIDA ESPECIAL.

DESCRIPTION OF PRODUCT

ARMCHAIR SEAT/BACKREST: LOOSE - HR + D20 SOFT + FIBER + GOOSE FEATHER.

PUFF SEAT: FIXED - ELASTIC BELT + HR + FIBER.

SHELL: COVERED - LEATHER.

BASE: ELECTROSTATIC COATING - LEAD, BLACK, OFF WHITE OR CHOCOLATE
LIQUID COATING - PLATINUS, CHAMPAGNE OR METALLIC-LEAD

NOTE: THE SAME LEATHER CHOSEN TO COVER THE SHELL WILL BE USED IN THE ARM DETAIL. THE SHELL CANNOT BE COVERED IN FABRIC, PAINTED OR LAMINATED. PRODUCT NOT AVAILABLE OR CUSTOM SIZES

DESCRIPCIÓN DEL PRODUCTO

ASIENTO/RESPALDO SILLÓN: SUELTO - HR + D20 SUAVE + FIBRA + PLUMA DE OCA.

ASIENTO PUFF: FIJO - CINTURÓN ELÁSTICO + HR + FIBRA.

CARCASA: RECUBIERTA - PIEL.

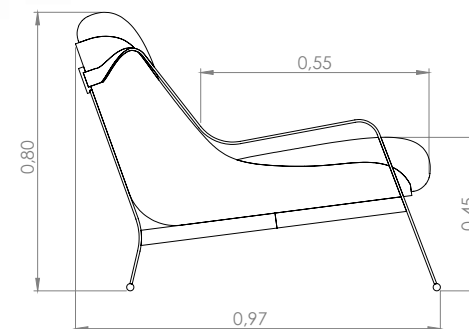
BASE: PINTURA ELECTROSTÁTICA - PLOMO, NEGRO, OFF WHITE O CHOCOLATE
PINTURA LÍQUIDA - PLATINUS, CHAMPÁN O PLOMO METÁLICO

OBSERVACIONES: LA PIEL ELEGIDA PARA REVESTIR LA CARCASA SE UTILIZARÁ EN EL DETALLE DEL BRAZO. LA CASCARA NO PUEDE ESTAR CUBIERTA DE TELA, PINTADA O LAMINADA. PRODUCTO NO DISPONIBLE EN MEDIDA ESPECIALES



Configuração de Puff

Puff 75 - 1ass(65x53)



Configuração de Poltrona

Poltrona 82 - 1ass(65) + 2br(4)

