

TRONCO

FEELING | *Mauricio Bomfim*



DESCRIÇÃO DO PRODUTO

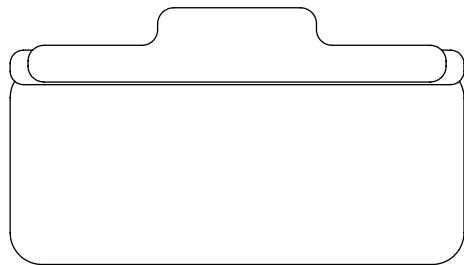
ASSENTO: HR + ULTRACEL + FIBRA

ALMOFADA DE ENCOSTO: FIBRA SILICONADA

PÉS: PADRÃO

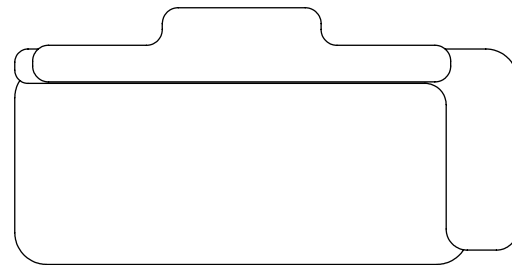
OBSERVAÇÕES: O BRAÇO SOBREPÕEM 7CM O ASSENTO.

PRODUTO INDISPONÍVEL EM COURO E TECIDO SINTÉTICO FORNECIDO



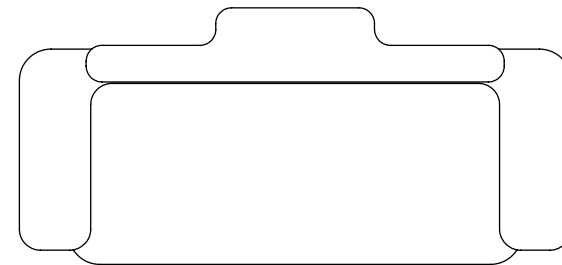
Configuração com 1 ass

Módulo 110 - 1 ass(110) + 1 alm/enc(75x45)
 Módulo 120 - 1 ass(120) + 1 alm/enc(85x45)
 Módulo 130 - 1 ass(130) + 2 alm/enc(45x45)
 Módulo 150 - 1 ass(150) + 2 alm/enc(55x45)
 Módulo 170 - 1 ass(170) + 2 alm/enc(65x45)
 Módulo 190 - 1 ass(190) + 2 alm/enc(75x45)
 Módulo 210 - 1 ass(210) + 2 alm/enc(85x45)



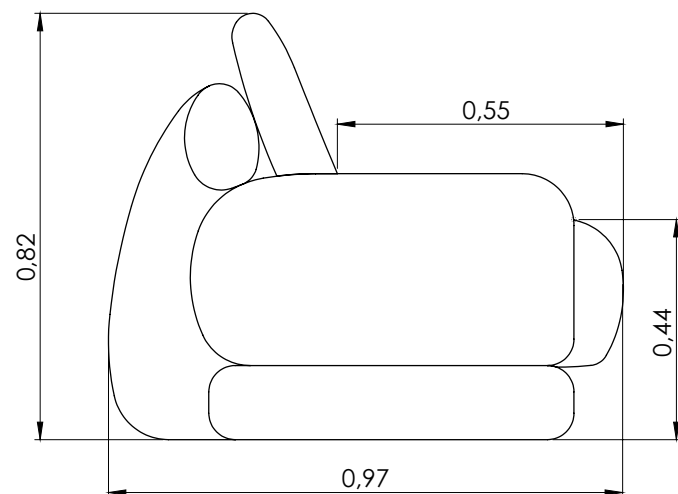
Configuração com 1 ass 1br

Módulo 130 - 1 ass(110) + 1 br(27) + 1 alm/enc(75x45)
 Módulo 140 - 1 ass(120) + 1 br(27) + 1 alm/enc(85x45)
 Módulo 150 - 1 ass(130) + 1 br(27) + 2 alm/enc(45x45)
 Módulo 170 - 1 ass(150) + 1 br(27) + 2 alm/enc(55x45)
 Módulo 190 - 1 ass(170) + 1 br(27) + 2 alm/enc(65x45)
 Módulo 210 - 1 ass(190) + 1 br(27) + 2 alm/enc(75x45)
 Módulo 230 - 1 ass(210) + 1 br(27) + 2 alm/enc(85x45)



Configuração com 1 ass 2br

Módulo 190 - 1 ass(150) + 2 br(27) + 2 alm/enc(55x45)
 Módulo 210 - 1 ass(170) + 2 br(27) + 2 alm/enc(65x45)
 Módulo 230 - 1 ass(190) + 2 br(27) + 2 alm/enc(75x45)



Obs: O Sofá Tronco, devido ao seu design, possuirá duas medidas de largura na parte central dos encostos.
 Os módulos com medida inferior à 1,50m terão 10 cm a menos que os demais módulos.

