

FÁBULA

Design MAURICIO BOMFIM



ASSISTA O
CONCEITO
DESTE
PRODUTO

DESCRIÇÃO DO PRODUTO

ASSENTO: FIXO - HR + ULTRACEL + FIBRA

BRAÇO: AÇO INOX POLIDO OU PINTURA ELETROSTÁTICA - CHUMBO, BLACK, OFF WHITE OU CHOCOLATE

PINTURA LÍQUIDA - PLATINUS, CHAMPAGNE OU CHUMBO METALIZADO

ILHÓS: LATÃO - PRATA ENVELHECIDA

OPCIONAIS: BASE FIXA OU GIRATÓRIA.

OBSERVAÇÕES: A POLTRONA SERÁ COMERCIALIZADA SOMENTE NOS TECIDOS:

751127, 751129, 751130, 851141, 851147, 951031, 965027, 965028, 965029, 965080, 971066, 971067, 971068, 971069, 971054, 971055, 981013, 981031, 98109, 981040, 981041, 981042, 981043, 981044, 981045, 981046, 981047, 981048, 98129, 981032, 981033, 981034, 981035, 981036.

PRODUTO INDISPONÍVEL EM COURO, TECIDO FORNECIDO E MEDIDAS ESPECIAIS.

DESCRIPTION OF PRODUCT

SEAT: FIXED - HR + ULTRACEL + FIBER

ARMREST: STAINLESS OR ELECTROSTATIC COATING - LEAD, BLACK, OFF WHITE OR CHOCOLATE

LIQUID COATING - PLATINUS, CHAMPAGNE OR METALLIC-LEAD

EYELETS: BRASS - AGED SILVER

OPTIONAL: FIXED OR ROTATING BASE.

NOTES: THE ARMCHAIR WILL BE SOLD ONLY IN THE FOLLOWING FABRICS:

751127, 751129, 751130, 851141, 851147, 951031, 965027, 965028, 965029, 965080, 971066, 971067, 971068, 971069, 971054, 971055, 981013, 981031, 98109, 981040, 981041, 981042, 981043, 981044, 981045, 981046, 981047, 981048, 981029, 981032, 981033, 981034, 981035, 981036.

PRODUCT NOT AVAILABLE IN LEATHER, SYNTHETIC FABRIC, FABRIC PROVIDED BY CUSTOMER OR CUSTOM SIZES.

DESCRIPCIÓN DEL PRODUCTO

ASIENTO: FIJO - HR + ULTRACEL + FIBRA

BRAZO: ACERO INOXIDABLE O PINTURA ELECTROSTÁTICA - PLOMO, NEGRO, OFF WHITE O CHOCOLATE

PINTURA LÍQUIDA - PLATINUS, CHAMPÁN O PLOMO METÁLICO

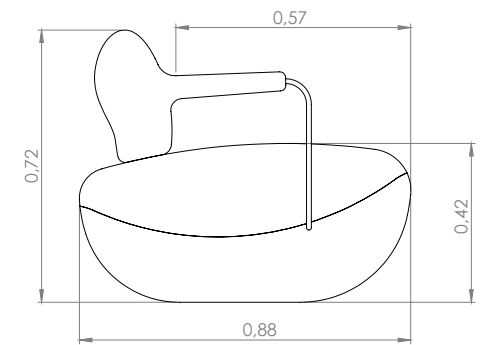
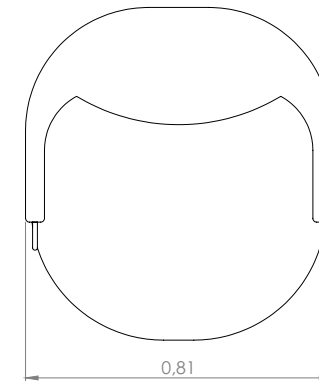
OJALES: LATÓN - PLATA ENVEJECIDA

OPCIONAL: BASE FIJA O GIRATORIA.

OBSERVACIONES: EL SILLÓN SE COMERCIALIZARÁ ÚNICAMENTE EN LOS SIGUIENTES TIPOS DE TELA:

751127, 751129, 751130, 851141, 851147, 951031, 965027, 965028, 965029, 965080, 971066, 971067, 971068, 971069, 971054, 971055, 981013, 981031, 981039, 981040, 981041, 981042, 981043, 981044, 981045, 98106, 981047, 981048, 981029, 981032, 981033, 981034, 981035, 981036.

PRODUCTO NO DISPONIBLE EN CUERO, NI EN TELA SINTÉTICA, TELA SUMINISTRADA POR EL CLIENTE O MEDIDAS ESPECIALES.



Configuração de Poltrona

Poltrona fixa 81 - 1ass(69) + 2br(6)

Poltrona gir 81 - 1ass(69) + 2br(6)

