

# TANNAT

Design MAURICIO BOMFIM



ASSISTA O  
CONCEITO  
DESTE  
PRODUTO

## DESCRIÇÃO DO PRODUTO

**ASSENTO:** FIXO - HR + FIBRA

**ESTRUTURA:** PINTURA ELETROSTÁTICA - CHUMBO, BLACK, OFF WHITE OU CHOCOLATE

PINTURA LÍQUIDA - PLATINUS, CHAMPAGNE OU CHUMBO METALIZADO

**BRAÇO:** PINTURA ELETROSTÁTICA - CHUMBO, BLACK, OFF WHITE OU CHOCOLATE

PINTURA LÍQUIDA - PLATINUS, CHAMPAGNE OU CHUMBO METALIZADO

**DETALHE:** AÇO INOX POLIDO OU PINTURA ELETROSTÁTICA - CHUMBO, BLACK, OFF WHITE OU CHOCOLATE

PINTURA LÍQUIDA - PLATINUS, CHAMPAGNE OU CHUMBO METALIZADO

**PINO SUPORTE:** AÇO INOX POLIDO OU PINTURA ELETROSTÁTICA - CHUMBO, BLACK, OFF WHITE OU CHOCOLATE

PINTURA LÍQUIDA - PLATINUS, CHAMPAGNE OU CHUMBO METALIZADO

**BASE GIRATÓRIA:** AÇO INOX POLIDO OU PINTURA ELETROSTÁTICA - CHUMBO, BLACK, OFF WHITE OU CHOCOLATE

PINTURA LÍQUIDA - PLATINUS, CHAMPAGNE OU CHUMBO METALIZADO

**CORDA:** CORES: AREIA, BRANCO, CINZA, PRETO

**OBSERVAÇÕES:** A POLTRONA SERÁ COMERCIALIZADA SOMENTE NOS TECIDOS:

751127, 751129, 751130, 851141, 851147, 951031, 965027, 965028, 965029, 965070, 965072, 965073, 965080, 971048, 971054, 971055, 971066, 971067, 971068, 971069, 981011, 981012, 981013, 981031, 981039, 981040, 981041, 981042, 981043, 981044, 981045, 981046, 981047, 981048, 981029, 981032, 981033, 981034, 981035, 981036  
PRODUTO INDISPONÍVEL EM COURO, TECIDO FORNECIDO E MEDIDAS ESPECIAIS.

## DESCRIPCIÓN DEL PRODUCTO

**ASIENTO:** FIJO - HR + FIBRA

**ESTRUTURA:** PINTURA ELECTROSTÁTICA - PLOMO, NEGRO, OFF WHITE O CHOCOLATE

PINTURA LÍQUIDA - PLATINUS, CHAMPÁN O PLOMO METÁLICO

**BRAZO:** PINTURA ELECTROSTÁTICA - PLOMO, NEGRO, OFF WHITE O CHOCOLATE

PINTURA LÍQUIDA - PLATINUS, CHAMPÁN O PLOMO METÁLICO

**FINISHING DETAIL:** STAINLESS OR ELECTROSTATIC COATING - LEAD, BLACK, OFF WHITE OR CHOCOLATE

LIQUID COATING - PLATINUS, CHAMPAGNE OR METALLIC-LEAD

**CLAVIJA DE SOPORTE:** ACERO INOXIDABLE O PINTURA ELECTROSTÁTICA - PLOMO, NEGRO, OFF WHITE O CHOCOLATE

PINTURA LÍQUIDA - PLATINUS, CHAMPÁN O PLOMO METÁLICO

**OJALES:** LATÓN - PLATA ENVEJECIDA

**BASE GIRATORIA:** ACERO INOXIDABLE O PINTURA ELECTROSTÁTICA - PLOMO, NEGRO, OFF WHITE O CHOCOLATE

PINTURA LÍQUIDA - PLATINUS, CHAMPÁN O PLOMO METÁLICO

**CUERDA:** COLORES: ARENA, BLANCO, GRIS, NEGRO

**OBSERVACIONES:** EL SILLÓN SE COMERCIALIZARÁ ÚNICAMENTE EN LOS SIGUIENTES TIPOS DE TELA: 751127, 751129, 751130, 851141, 851147, 951031, 965027, 965028, 965029, 965070, 965072, 965073, 965080, 971048, 971054, 971055, 971066, 971067, 971068, 971069, 981011, 981012, 981013, 981031, 981039, 981040, 981041, 981042, 981043, 981044, 981045, 981046, 981047, 981048, 981029, 981032, 981033, 981034, 981035, 981036.  
PRODUCTO NO DISPONIBLE EN COURO, NI EN TELA SINTÉTICA, TELA SUMINISTRADA POR EL CLIENTE O MEDIDAS ESPECIALES.

## DESCRIPTION OF PRODUCT

**SEAT:** FIXED - HR + FIBER

**FRAME:** ELECTROSTATIC COATING - LEAD, BLACK, OFF WHITE OR CHOCOLATE

LIQUID COATING - PLATINUS, CHAMPAGNE OR METALLIC-LEAD

**ARMREST:** ELECTROSTATIC COATING - LEAD, BLACK, OFF WHITE OR CHOCOLATE

LIQUID COATING - PLATINUS, CHAMPAGNE OR METALLIC-LEAD

**DETALLE DE ACABADO:** ACERO INOXIDABLE O PINTURA ELECTROSTÁTICA - PLOMO, NEGRO, OFF WHITE O CHOCOLATE

PINTURA LÍQUIDA - PLATINUS, CHAMPÁN O PLOMO METÁLICO

**SUPPORT PIN:** STAINLESS OR ELECTROSTATIC COATING - LEAD, BLACK, OFF WHITE OR CHOCOLATE

LIQUID COATING - PLATINUS, CHAMPAGNE OR METALLIC-LEAD

**EYELETS:** BRASS - AGED SILVER

**ROTATING BASE:** STAINLESS OR ELECTROSTATIC COATING - LEAD, BLACK, OFF WHITE OR CHOCOLATE

LIQUID COATING - PLATINUS, CHAMPAGNE OR METALLIC-LEAD

**ROPE COLORS:** SAND, WHITE, GRAY, BLACK

**NOTES:** THE ARMCHAIR WILL BE SOLD ONLY IN THE FOLLOWING FABRICS:

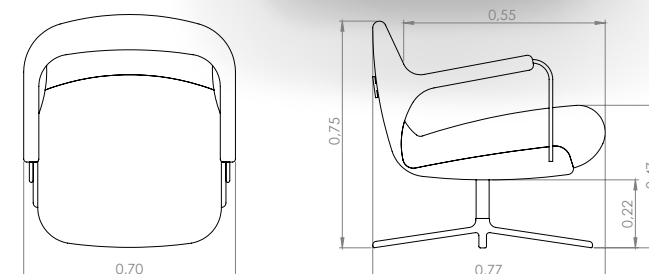
751127, 751129, 751130, 851141, 851147, 951031, 965027, 965028, 965029, 965070, 965072, 965073, 965080, 971048, 971054, 971055, 971066, 971067, 971068, 971069, 981011, 981012, 981013, 981031, 981039, 981040, 981041, 981042, 981043, 981044, 981045, 981046, 981047, 981048, 981029, 981032, 981033, 981034, 981035, 981036  
PRODUCT NOT AVAILABLE IN LEATHER, SYNTHETIC FABRIC, FABRIC PROVIDED BY CUSTOMER OR CUSTOM SIZES.

NOTA: Observar sempre no pedido qual a altura em que o balanço será instalado. Para cada 1m de altura, são utilizados 5m de corda.



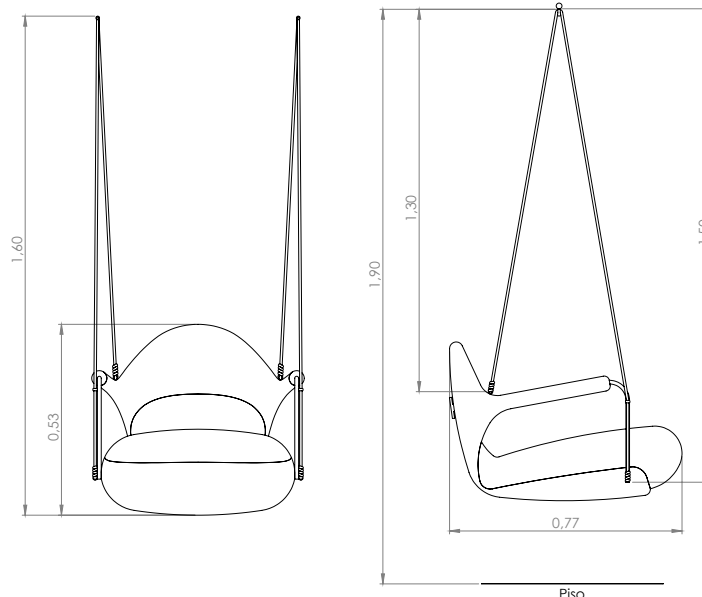
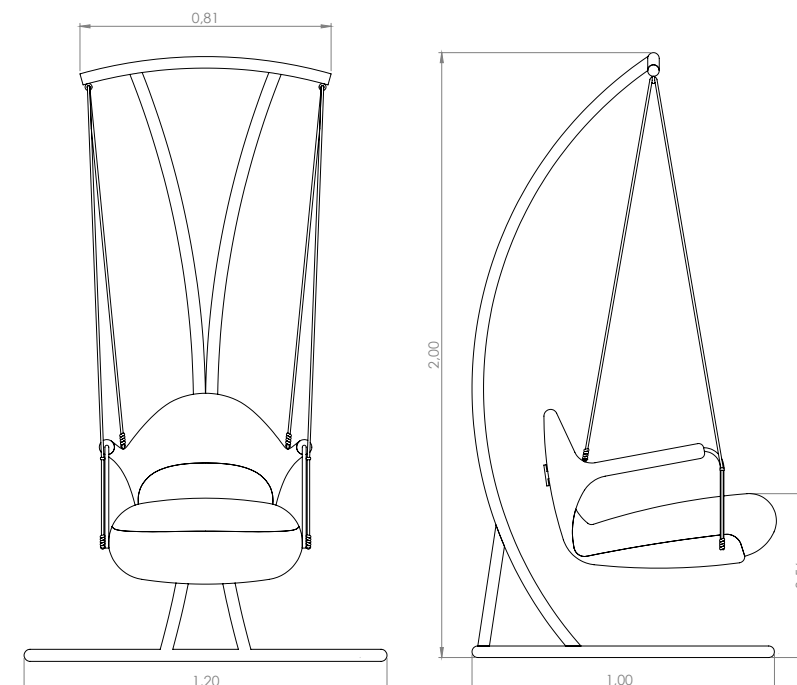
### Configuração de Poltrona

Poltrona gir 70 - 1ass(60) + 2br(5)



### Configuração de Balanço com estrutura

Balanço 70 - 1ass(60) + 2br(5)



### Configuração de Balanço

Balanço 70 - 1ass(60) + 2br(5)